

# Фильтры-регуляторы Серия N

Присоединение G1/8, G1/4.  
С прозрачным стаканом из технополимера



Фильтры-регуляторы оснащены полуавтоматическим клапаном слива (реагирует на падение давления на входе ниже 0,3 бар при отключении компрессора в конце смены). Полуавтоматический клапан слива имеет также ручной режим.

Фильтры-регуляторы Серии N поставляются с присоединительными размерами G1/4 и G1/8. Регулятор имеет мембрану с отверстием для сброса выходного давления, превышающего уровень настройки. Прозрачный стакан фильтра позволяет контролировать уровень конденсата.

## ОБЩИЕ ХАРАКТЕРИСТИКИ

Конструкция	с фильтрующим элементом из HDPE (полиэтилен высокой плотности)
Материалы	латунь, технополимер, нейлон, NBR
Присоединение	G1/8, G1/4
Максимальный объем конденсата	размер 1 = 11 см <sup>3</sup> размер 2 = 28 см <sup>3</sup>
Масса	кг 0.370
Присоединение для манометра	G1/8
Крепление	вертикально на трубопроводах
Рабочая температура	-5°C + 50°C при 10 бар (при отрицательных температурах использовать осушенный воздух)
Тонкость фильтрации	25 мкм - стандарт 5 мкм - по заказу
Слив конденсата	полуавтоматический / ручной (стандарт)
Давление на входе	0 + 16 бар
Давление на выходе	0.5 + 10 бар
Номинальный расход	см. график
Сброс давления на выходе	стандартный

**КОДИРОВКА**

N	2	04	-	D	0	0	-	4
---	---	----	---	---	---	---	---	---

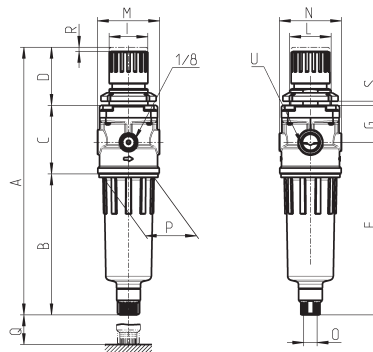
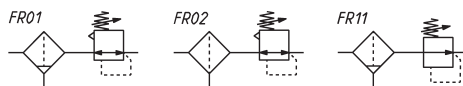
<b>N</b>	СЕРИЯ
<b>2</b>	РАЗМЕР 1 = малый стакан 2 = стандартный стакан
<b>04</b>	ПРИСОЕДИНЕНИЕ 08 = G1/8 04 = G1/4
<b>D</b>	D = ФИЛЬТР-РЕГУЛЯТОР
<b>0</b>	ФИЛЬТРУЮЩИЙ ЭЛЕМЕНТ 0 = 25 мкм (стандартный) 1 = 5 мкм
<b>0</b>	СЛИВ КОНДЕНСАТА 0 = ручной / полуавтоматический, со сбросом давления 1 = ручной / полуавтоматический, без сброса давления 4* = по перепаду давления, со сбросом давления (только для G1/4) 5* = автоматический сброс, защитное исполнение, со сбросом давления 8 = присоединение 1/8, ДУ 3 мм, со сбросом давления * Только для исполнения со стандартным стаканом.
<b>4</b>	РАБОЧЕЕ ДАВЛЕНИЕ = 0,5 ÷ 10 2 = 0 ÷ 2 4 = 0 ÷ 4 7 = 0,5 ÷ 7

3

ПОДГОТОВКА ВОЗДУХА

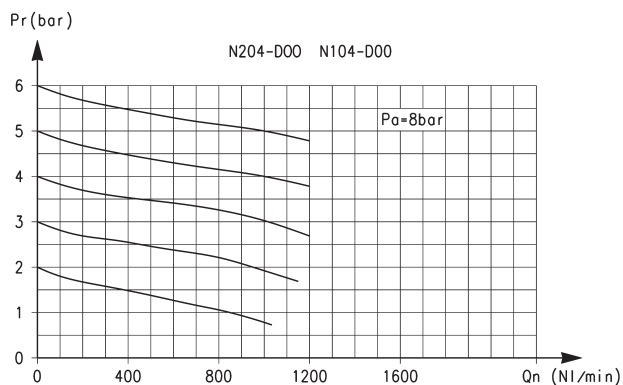
**Фильтр-регулятор Серия N**


FR01 = FR с ручным / полуавтоматическим сливом, со сбросом давления  
FR02 = FR без механизма слива, со сбросом давления  
FR11 = FR с ручным / полуавтоматическим сливом, без сброса давления



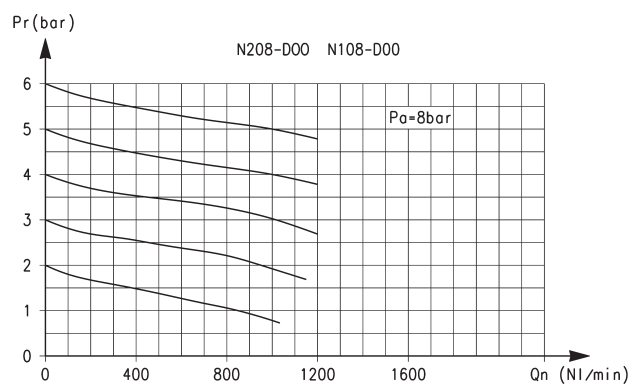
Мод.	A	B	C	D	F	G	I	L	M	N	O	P	Q	R	S	U
<b>N108-D00</b>	167	78	50	39	101	27	28	M30x1,5	45	45	G1/8	38	40	3	0 ÷ 6	G1/8
<b>N104-D00</b>	167	78	50	39	101	27	28	M30x1,5	45	45	G1/8	38	40	3	0 ÷ 6	G1/4
<b>N208-D00</b>	191	102	50	39	125	27	28	M30x1,5	45	45	G1/8	38	40	3	0 ÷ 6	G1/8
<b>N204-D00</b>	191	102	50	39	125	27	28	M30x1,5	45	45	G1/8	38	40	3	0 ÷ 6	G1/4

## ГРАФИКИ РАСХОДА



Для Мод. N204-D00 и N104-D00

Pa = Давление на входе (8 бар)  
Pr = Давление на выходе  
Qn = Расход



Для Мод. N208-D00 и N108-D00

Pa = Давление на входе (8 бар)  
Pr = Давление на выходе  
Qn = Расход