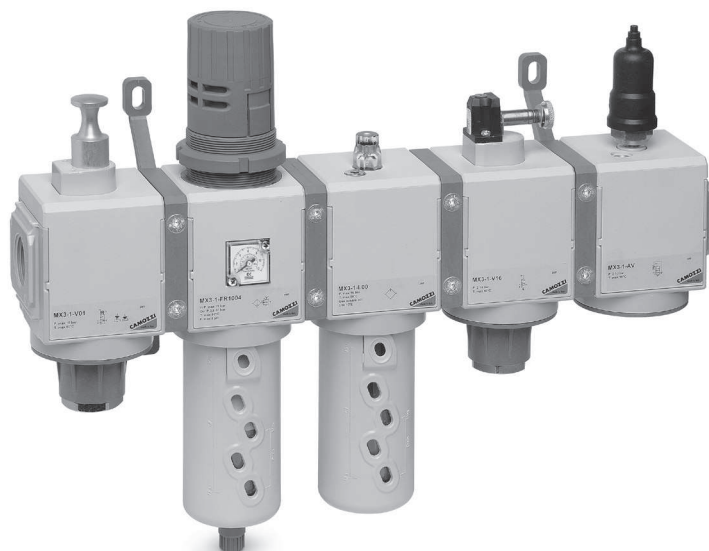


Модульная сборка Серия MX

Присоединение MX2: G3/8, G1/2, G3/4

MX3: G3/4, G1

Быстрая сборка с помощью скоб



- » Компактный дизайн
- » Оптимизированные размеры
- » Высокая надежность
- » Легкое и быстрое обслуживание
- » Малый вес

Устройства подготовки воздуха новой Серии MX можно быстро собрать в блоки используя скобы, создавая неограниченное количество сборок. Также для заказа доступны стандартные сборки блоков подготовки воздуха Серии MX под одной кодировкой.

Использование трех различных типов принадлежностей (фланцы, скобы и кронштейны для настенного монтажа), позволяет осуществлять легкую сборку группы и техническое обслуживание отдельных компонентов без разборки всей группы.

ОСНОВНЫЕ ХАРАКТЕРИСТИКИ

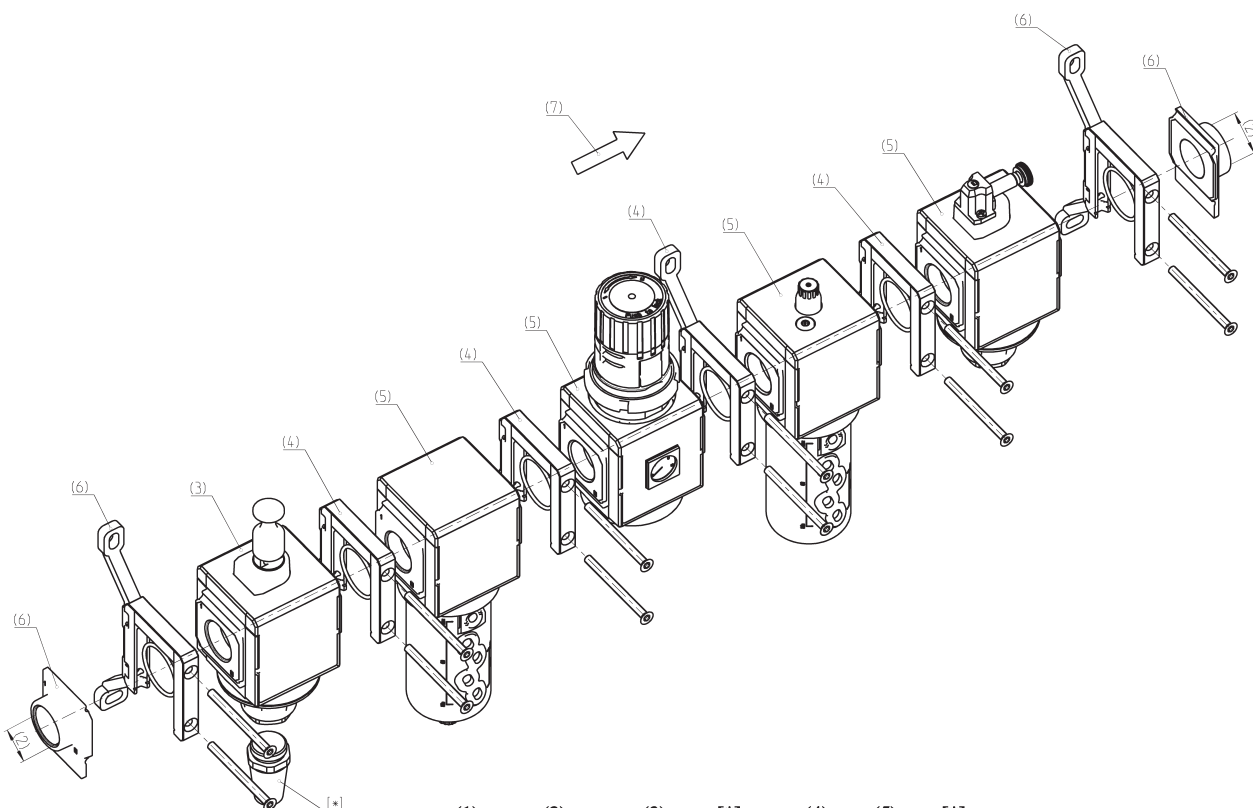
Конструкция	модульная, компактная
Материалы	см. страницы каталога отдельных устройств
Присоединение	MX2: G3/8, G1/2, G3/4 MX3: G3/4, G1
Крепление	в магистрали настенный монтаж панельный монтаж
Рабочая температура	-5°C + 50°C при 16 бар (при отрицательных температурах использовать осушенный воздух) -5°C + 60°C при 10 бар (при отрицательных температурах использовать осушенный воздух)

КОНФИГУРАЦИЯ ГРУППЫ СЕРИИ МХ

ДЛЯ СОСТАВЛЕНИЯ ГРУППЫ СЕРИИ МХ, НЕОБХОДИМО ИСПОЛЬЗОВАТЬ ПРИВЕДЕННЫЙ НИЖЕ РИСУНОК И КОНФИГУРАТОР В РАЗДЕЛЕ 3/1.50.03

Конфигурация группы:

MX2-3/8-V01+A32XF00XR004YL00XV16-KK



	(1)	(2)	(3)	[*]	(4)	(5)	[*]
MX	2	3/8	V01	+A32	X	F00	

n_x

X	R004
Y	L00

X	V16	(6)	[**]	(7)
		KK		

КОНФИГУРАТОР ГРУППЫ СЕРИИ МХ

МХ	2	-	3/8	-	V01	X	F00	-	КК	-	LH
-----------	----------	----------	------------	----------	------------	----------	------------	----------	-----------	----------	-----------

МХ		СЕРИЯ
2	(1)	РАЗМЕРЫ: 2 = G3/8, G1/2, G3/4 3 = G3/4, G1
-		
3/8	(2)	ВХОД / ВЫХОД, РЕЗЬБА: 3/8 = G3/8 1/2 = G1/2 3/4 = G3/4 1 = G1
-		
V01	(3)	<p>МОДУЛЬ + [*] (см. стр. с кодировками отдельных устройств): F... = фильтр FC... = коалесцентный фильтр FCA... = фильтр с активированным углем R... = регулятор давления L... = маслораспылитель FR... = фильтр-регулятор V... = клапан безопасности AV... = клапан "мягкого" пуска B... = коллектор (MX2: только G1/2; MX3: только G1)</p> <p>[*] ПРИНАДЛЕЖНОСТИ (при необходимости)</p> <p>РЕГУЛЯТОР И ФИЛЬТР-РЕГУЛЯТОР MX2 +A59 = M063-P04 (манометр) +A60 = M063-P06 (манометр) +A61 = M063-P12 (манометр)</p> <p>КЛАПАН БЕЗОПАСНОСТИ MX2 +A30 = 2901 1/2" (глушитель) +A31 = 2921 1/2" (глушитель) +A32 = 2931 1/2" (глушитель) +A33 = 2938 1/2" (глушитель)</p> <p>КЛАПАН "МЯГКОГО" ПУСКА +A00 = PM11-NA (реле давления, Н.О.) +A01 = PM11-NC (реле давления, Н.З.)</p> <p>КОЛЛЕКТОР MX2 +A08 = PM11-NA (реле давления, Н.О.) с фитингом для крепления к коллектору +A09 = PM11-NC (реле давления, Н.З.) с фитингом для крепления к коллектору +A03 = PM11-SC с фитингом для крепления к коллектору Пример: MX2-3/8-V01+A32XF00-KK-LH</p>
		<p>РЕГУЛЯТОР И ФИЛЬТР-РЕГУЛЯТОР MX3 +A60 = M063-P06 (манометр) +A61 = M063-P12 (манометр)</p> <p>КЛАПАН БЕЗОПАСНОСТИ MX3 +A34 = 2901 3/4" (глушитель) +A35 = 2921 3/4" (глушитель) +A36 = 2931 3/4" (глушитель)</p> <p>КОЛЛЕКТОР MX3 +A06 = PM11-NA (реле давления, Н.О.) с фитингом для крепления к коллектору +A07 = PM11-NC (реле давления, Н.З.) с фитингом для крепления к коллектору +A02 = PM11-SC с фитингом для крепления к коллектору Пример: MX3-3/4-V01+A36XF00-KK-LH</p>
X	(4)	СБОРОЧНЫЕ МОДУЛИ: X = комплект скоб Z = комплект монтажных скоб Y = комплект кронштейнов
F00	(5) + [*]	СМ. МОДУЛЬ (3)
-		
КК	(6)	<p>КОНЦЕВЫЕ ФЛАНЦЫ + [**]: = без концевых фланцев НН = комплект скоб (2 шт.) и концевой фланец (вход / выход) (1 шт.) JJ = комплект скоб (2 шт.) с фиксирующим винтом для настенного монтажа и концевой фланец (вход / выход) (1 шт.) KK = комплект кронштейнов для настенного монтажа (2 шт.) и концевой фланец (вход / выход) (1 шт.)</p> <p>[**] НАСТЕННЫЙ МОНТАЖ РЕГУЛЯТОР И ФИЛЬТР-РЕГУЛЯТОР S = скобы (только Мод. X или НН) Примеры кодировки: MX3-1-R..XV...S; MX3-1-R..XV...HSH</p>
-		
LH	(7)	<p>НАПРАВЛЕНИЕ ПОТОКА: = слева направо (стандарт) LH = справа налево</p>
	(4) + (5) + [*]	ПОВТОРЯЕМЫЕ КОМБИНАЦИИ для "N" раз

 3
 ПОДГОТОВКА ВОЗДУХА

Настенный монтаж – размеры и схема позиционирования

Обозначения в СХЕМЕ ПОЗИЦИОНИРОВАНИЯ:

1 = монтажная скоба или кронштейн

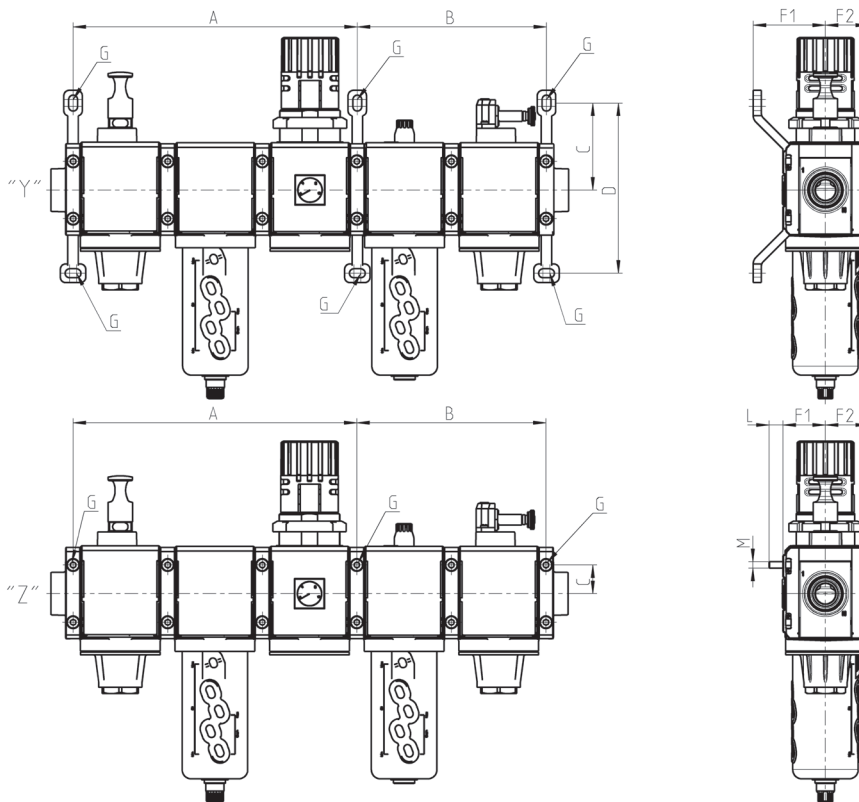
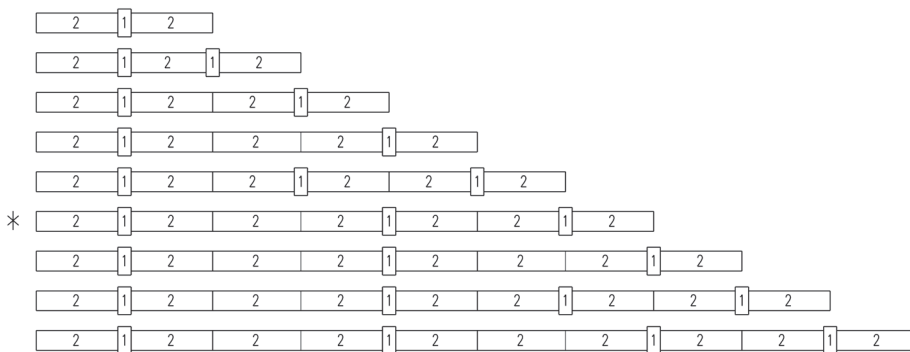
2 = модуль / фланец

* СХЕМА ПОЗИЦИОНИРОВАНИЯ соответствующая рисункам «Y» и «Z».

«Y» = со скобами и кронштейнами для настенного монтажа (MX...-Y)

«Z» = со скобами и монтажными скобами (MX...-Z)

G = точки фиксации



Мод.	A	B	C	D	F1	F2	L	M
MX2-X	210	140	68,5	134,5	70	37	-	-
MX2-Z	210	140	23	-	37,5	37	13,5	M5
MX3-Y	267	178	82	160	68	40,5	-	-
MX3-Z	267	178	27	-	40,5	40,5	13	M6

КОДИРОВКА

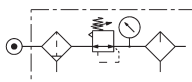
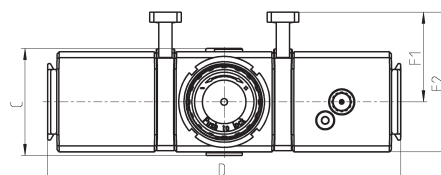
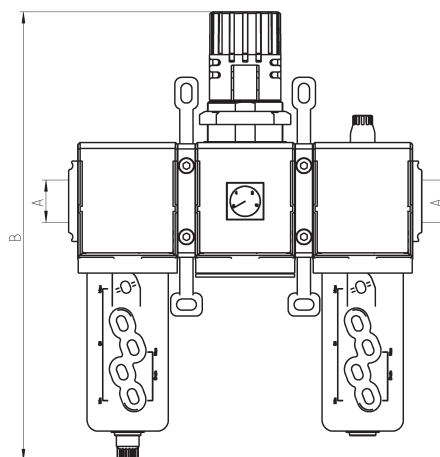
МХ	2	-	3/8	-	0...1
-----------	----------	----------	------------	----------	--------------

МХ	СЕРИЯ
2	РАЗМЕРЫ: 2 = G3/8, G1/2, G3/4 3 = G3/4, G1
3/8	ПРИСОЕДИНЕНИЕ: 3/8 = G3/8 1/2 = G1/2 3/4 = G3/4 1 = G1
000001	СТРУКТУРА ГРУППЫ 000001 = F10 + R004 + L00 000002 = FR1004 + L00 000003 = V01 + FR1004 + L00 000004 = V01 + FR1004 000005 = FR1004 + V16 + AV 000006 = FR1004 + L00 + V16 + AV 000007 = V01 + FR1004 + V16 + AV 000008 = V01 + FR1004 + L00 + V16 + AV + реле давления Н.О. 000009 = V01 + FR1004 + L00 + V16 + AV + реле давления Н.З. 000010 = V01 + FR1004 + V16 + AV + реле давления Н.О. 000011 = V01 + FR1004 + V16 + AV + реле давления Н.З. 000012 = F13 + FC03

Структура сборочной группы 000001



Компоненты:
 Фильтр
 Регулятор
 Маслораспылитель



Мод.	A	B	C	D	F1	F2
MX2-3/8-000001	G3/8	289	74,5	210	70	104,5
MX2-1/2-000001	G1/2	289	74,5	210	70	104,5
MX2-3/4-000001	G3/4	289	74,5	210	70	104,5
MX3-3/4-000001	G3/4	345	81	268,5	68	106
MX3-1-000001	G1	345	81	268,5	68	106

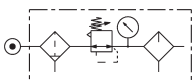
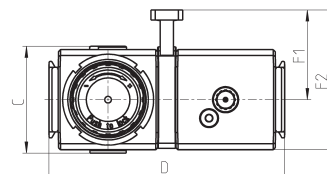
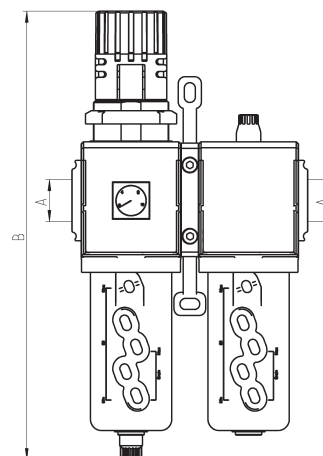
3

ПОДГОТОВКА ВОЗДУХА

Структура сборочной группы 000002

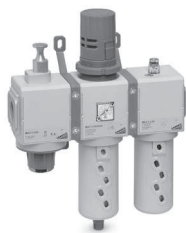


Компоненты:
 Фильтр-регулятор
 Маслораспылитель

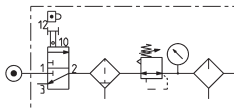
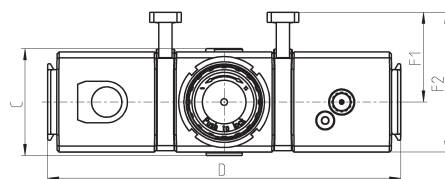
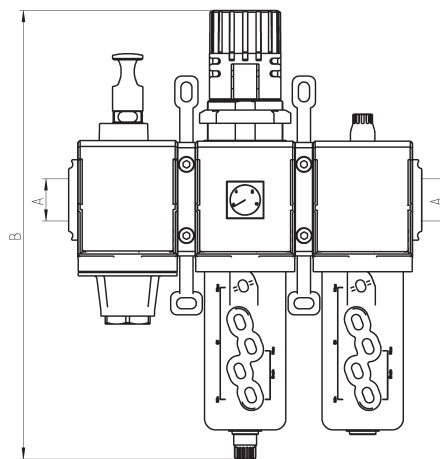


Мод.	A	B	C	D	F1	F2
MX2-1/2-000002	G1/2	289	74,5	140	70	104,5
MX2-3/8-000002	G3/8	289	74,5	140	70	104,5
MX2-3/4-000002	G3/4	289	74,5	140	70	104,5
MX3-3/4-000002	G3/4	345	81	179	68	106
MX3-1-000002	G1	345	81	179	68	106

Структура сборочной группы 000003



Компоненты:
 Ручной клапан безопасности
 Фильтр-регулятор
 Маслораспылитель

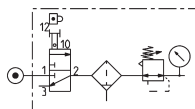
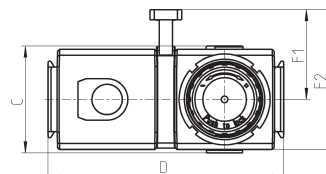
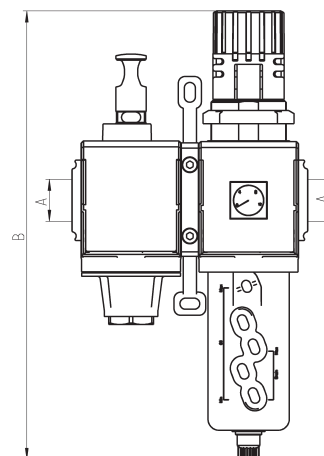


Мод.	A	B	C	D	F1	F2
MX2-3/8-000003	G3/8	289	74,5	210	70	104,5
MX2-1/2-000003	G1/2	289	74,5	210	70	104,5
MX2-3/4-000003	G3/4	289	74,5	210	70	104,5
MX3-3/4-000003	G3/4	345	81	268,5	68	106
MX3-1-000003	G1	345	81	268,5	68	106

Структура сборочной группы 000004



Компоненты:
 Ручной клапан безопасности
 Фильтр-регулятор

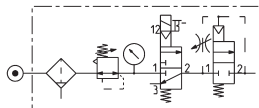
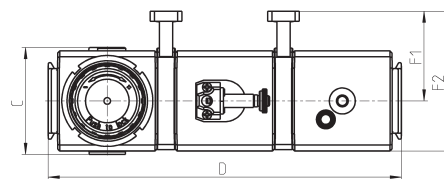
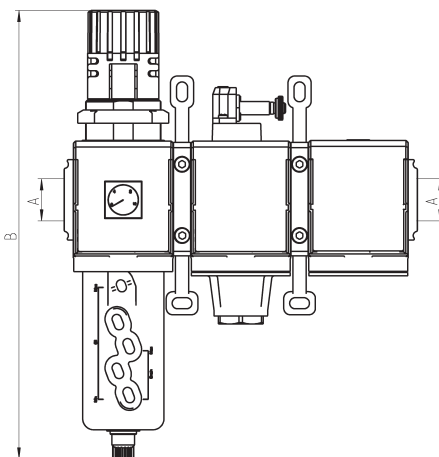


Мод.	A	B	C	D	F1	F2
MX2-3/8-000004	G3/8	289	74,5	140	70	104,5
MX2-1/2-000004	G1/2	289	74,5	140	70	104,5
MX2-3/4-000004	G3/4	289	74,5	140	70	104,5
MX3-3/4-000004	G3/4	345	81	179	68	106
MX3-1-000004	G1	345	81	179	68	106

Структура сборочной группы 000005



Компоненты:
 Фильтр-регулятор
 Клапан безопасности
 Клапан "мягкого" пуска

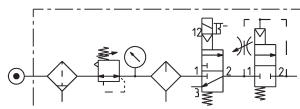
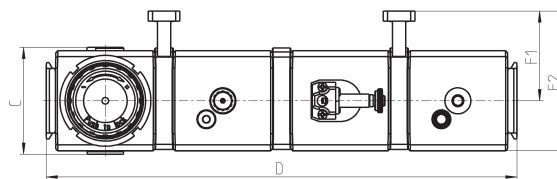
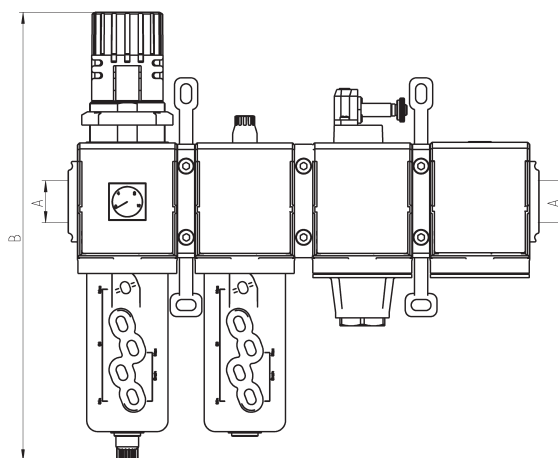


Мод.	A	B	C	D	F1	F2
MX2-3/8-000005	G3/8	289	74,5	210	70	104,5
MX2-1/2-000005	G1/2	289	74,5	210	70	104,5
MX2-3/4-000005	G3/4	289	74,5	210	70	104,5
MX3-3/4-000005	G3/4	345	81	268,5	68	106
MX3-1-000005	G1	345	81	268,5	68	106

Структура сборочной группы 000006



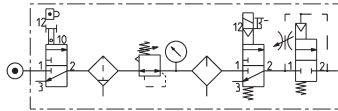
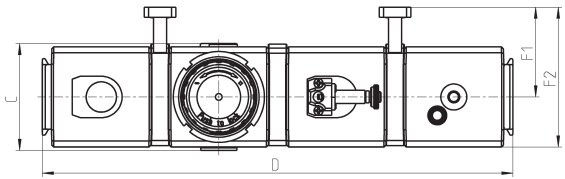
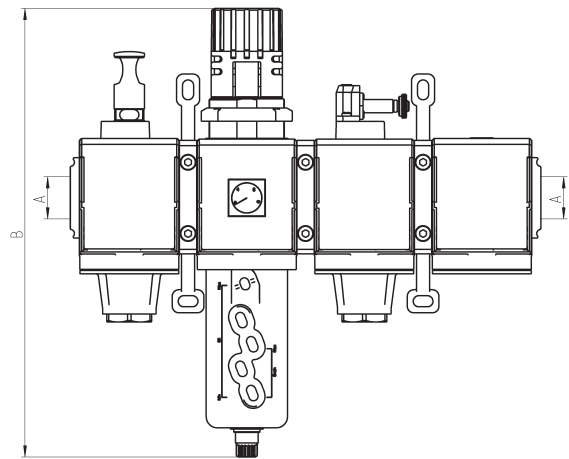
Компоненты:
 Фильтр-регулятор
 Маслораспылитель
 Клапан "мягкого" пуска



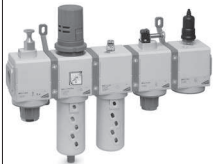
Мод.	A	B	C	D	F1	F2
MX2-3/8-000006	G3/8	289	74,5	280	70	104,5
MX2-1/2-000006	G1/2	289	74,5	280	70	104,5
MX2-3/4-000006	G3/4	289	74,5	280	70	104,5
MX3-3/4-000006	G3/4	345	81	358	68	106
MX3-1-000006	G1	345	81	358	68	106

Структура сборочной группы 000007

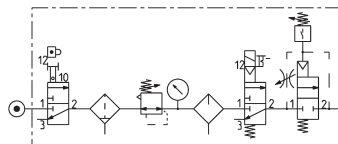
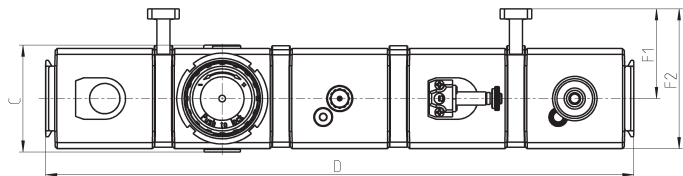
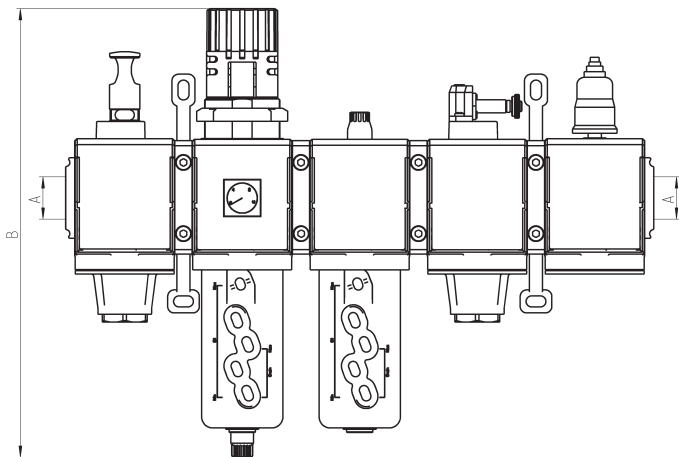

Компоненты:
 Ручной клапан безопасности
 Фильтр-регулятор
 Клапан безопасности
 Клапан "мягкого" пуска



Мод.	A	B	C	D	F1	F2
MX2-3/8-000007	G3/8	289	74,5	280	70	104,5
MX2-1/2-000007	G1/2	289	74,5	280	70	104,5
MX2-3/4-000007	G3/4	289	74,5	280	70	104,5
MX3-3/4-000007	G3/4	345	81	358	68	106
MX3-1-000007	G1	345	81	358	68	106

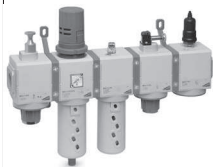
Структура сборочной группы 000008


Компоненты:
 Ручной клапан безопасности
 Фильтр-регулятор
 Маслораспылитель
 Клапан безопасности
 Клапан "мягкого" пуска +
 реле давления (Н.О.)

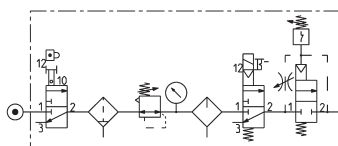
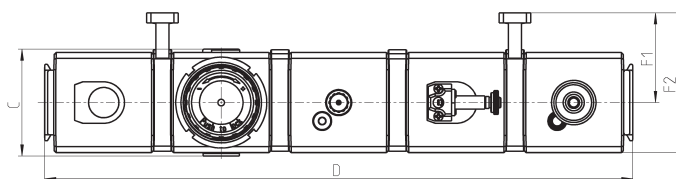
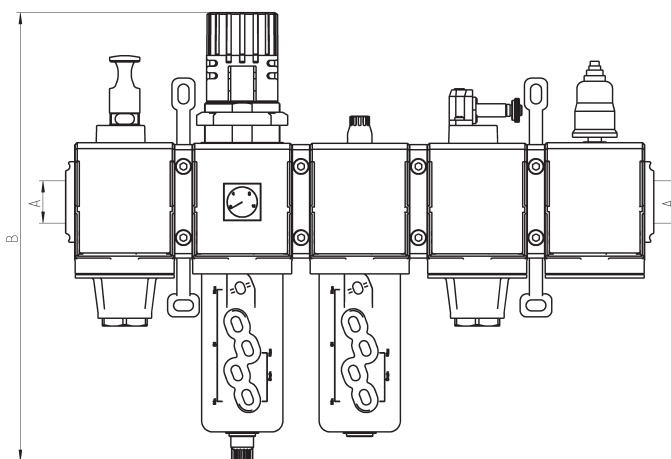


Мод.	A	B	C	D	F1	F2
MX2-3/8-000008	G3/8	289	74,5	350	70	104,5
MX2-1/2-000008	G1/2	289	74,5	350	70	104,5
MX2-3/4-000008	G3/4	289	74,5	350	70	104,5
MX3-3/4-000008	G3/4	345	81	447,5	68	106
MX3-1-000008	G1	345	81	447,5	68	106

Структура сборочной группы 000009



Компоненты:
 Ручной клапан безопасности
 Фильтр-регулятор
 Маслораспылитель
 Клапан безопасности
 Клапан "мягкого" пуска + реле давления (Н.З.)



Мод.	A	B	C	D	F1	F2
MX2-3/8-000009	G3/8	289	74,5	350	70	104,5
MX2-1/2-000009	G1/2	289	74,5	350	70	104,5
MX2-3/4-000009	G3/4	289	74,5	350	70	104,5
MX3-3/4-000009	G3/4	345	81	447,5	68	106
MX3-1-000009	G1	345	81	447,5	68	106

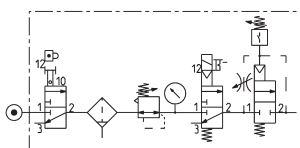
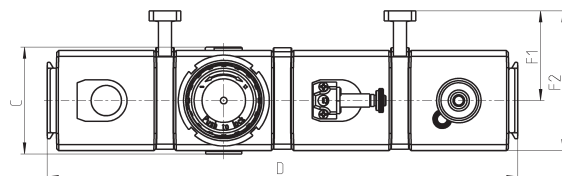
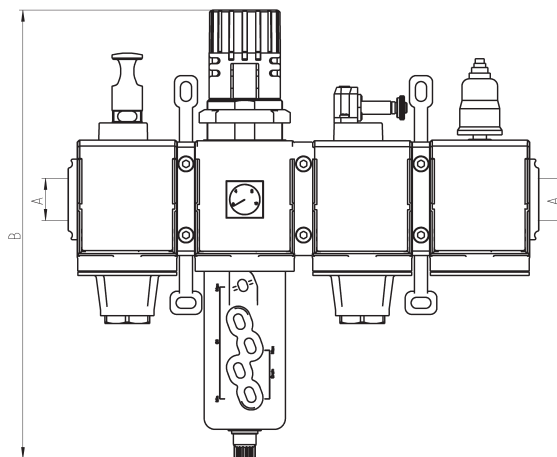
3

ПОДГОТОВКА ВОЗДУХА

Структура сборочной группы 000010



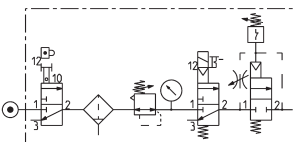
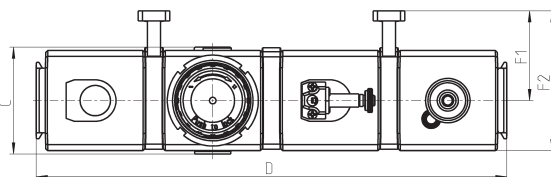
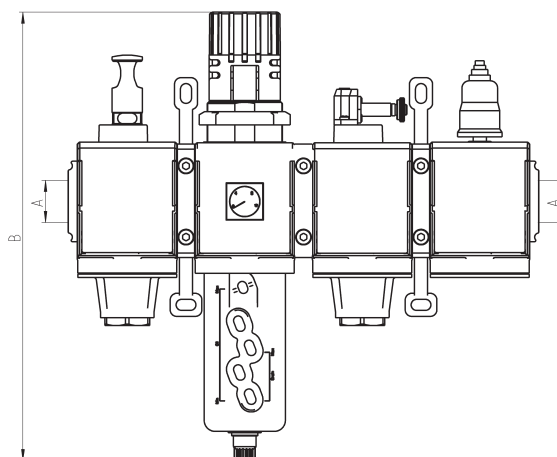
Компоненты:
 Ручной клапан безопасности
 Фильтр-регулятор
 Клапан безопасности
 Клапан "мягкого" пуска + реле давления (Н.О.)



Мод.	A	B	C	D	F1	F2
MX2-3/8-000010	G3/8	289	74,5	280	70	104,5
MX2-1/2-000010	G1/2	289	74,5	280	70	104,5
MX2-3/4-000010	G3/4	289	74,5	280	70	104,5
MX3-3/4-000010	G3/4	345	81	358	68	106
MX3-1-000010	G1	345	81	358	68	106

Структура сборочной группы 000011


Компоненты:
 Ручной клапан безопасности
 Фильтр-регулятор
 Клапан безопасности
 Клапан "мягкого" пуска +
 реле давления (Н.З.)



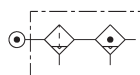
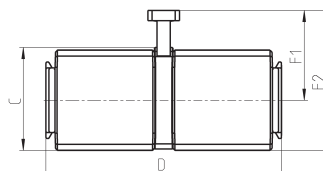
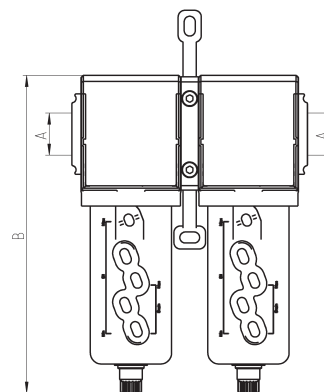
Мод.	A	B	C	D	F1	F2
MX2-3/8-000011	G3/8	289	74,5	280	70	104,5
MX2-1/2-000011	G1/2	289	74,5	280	70	104,5
MX2-3/4-000011	G3/4	289	74,5	280	70	104,5
MX3-3/4-000011	G3/4	345	81	358	68	106
MX3-1-000011	G1	345	81	358	68	106

3

 ПОДГОТОВКА
 ВОЗДУХА

Структура сборочной группы 000012


Компоненты:
 Фильтр
 Коалесцентный фильтр



Мод.	A	B	C	D	F1	F2
MX2-3/8-000012	G3/8	210	72	140	70	104,5
MX2-1/2-000012	G1/2	210	72	140	70	104,5
MX2-3/4-000012	G3/4	210	72	140	70	104,5
MX3-3/4-000012	G3/4	231	78	179	68	106
MX3-1-000012	G1	231	78	179	68	106